

# DV gG 125A/500V



## Specyfikacje

Numer katalogowy	002315401
Opis	DV gG 125A/500V
Nazwa klasy	Wkładka topikowa
Prąd znamionowy (A)	125
Typ	D
Wielkość	DV
Charakterystyka	gG
Napięcie znamionowe AC (V)	500
Napięcie znamionowe DC (V)	250
Wymiary	R2
Wskaźnik	Górny wskaźnik zadziałania
Zwarciova zdolność wyłączenia AC (kA)	50
Zwarciova zdolność wyłączenia DC (kA)	8
Normy	DIN EN 60269-1, DIN EN 60269-3
efuse	1
0	

Strona produktu online 

## Inna dokumentacja



[Katalog danych technicznych](#)

[Instrukcja obsługi](#)

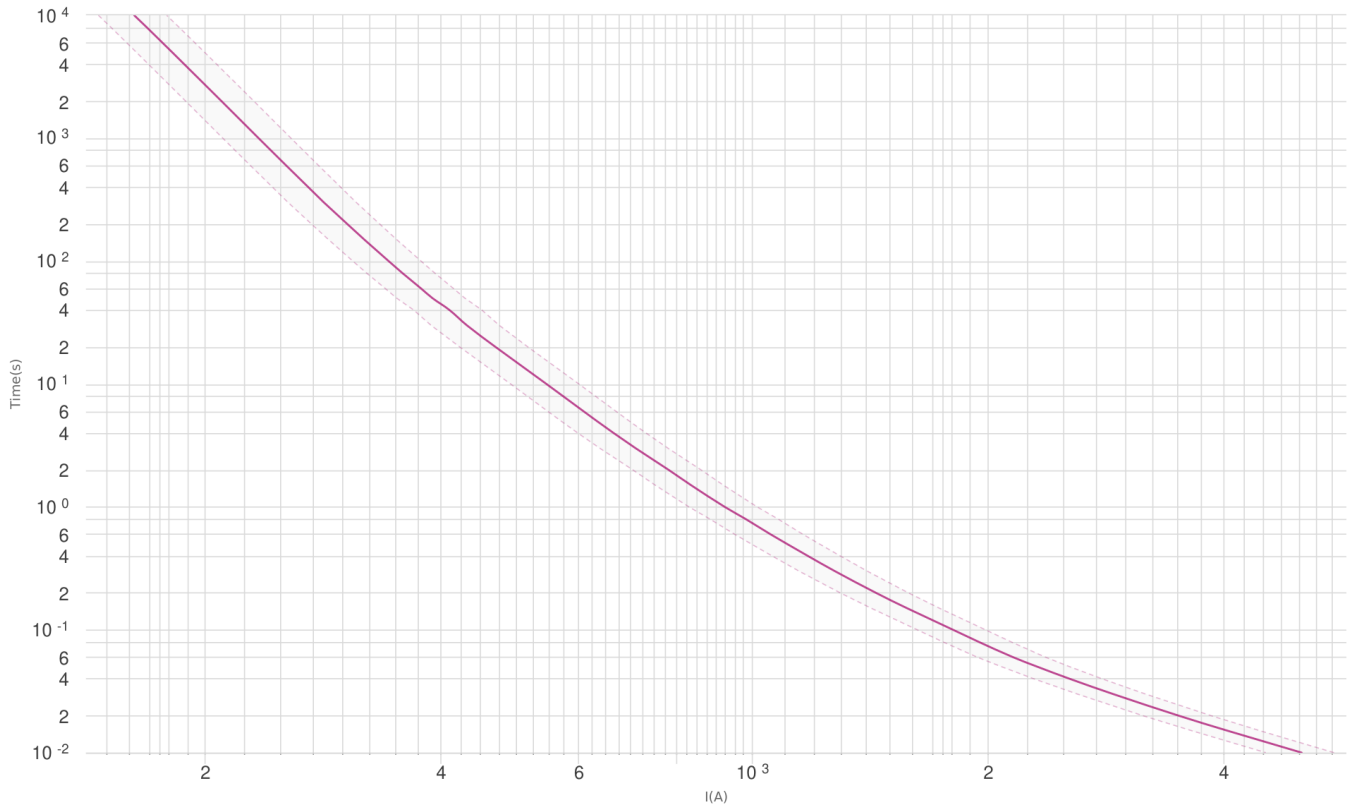
[Deklaracja CE](#)

[Plik EPLAN](#)

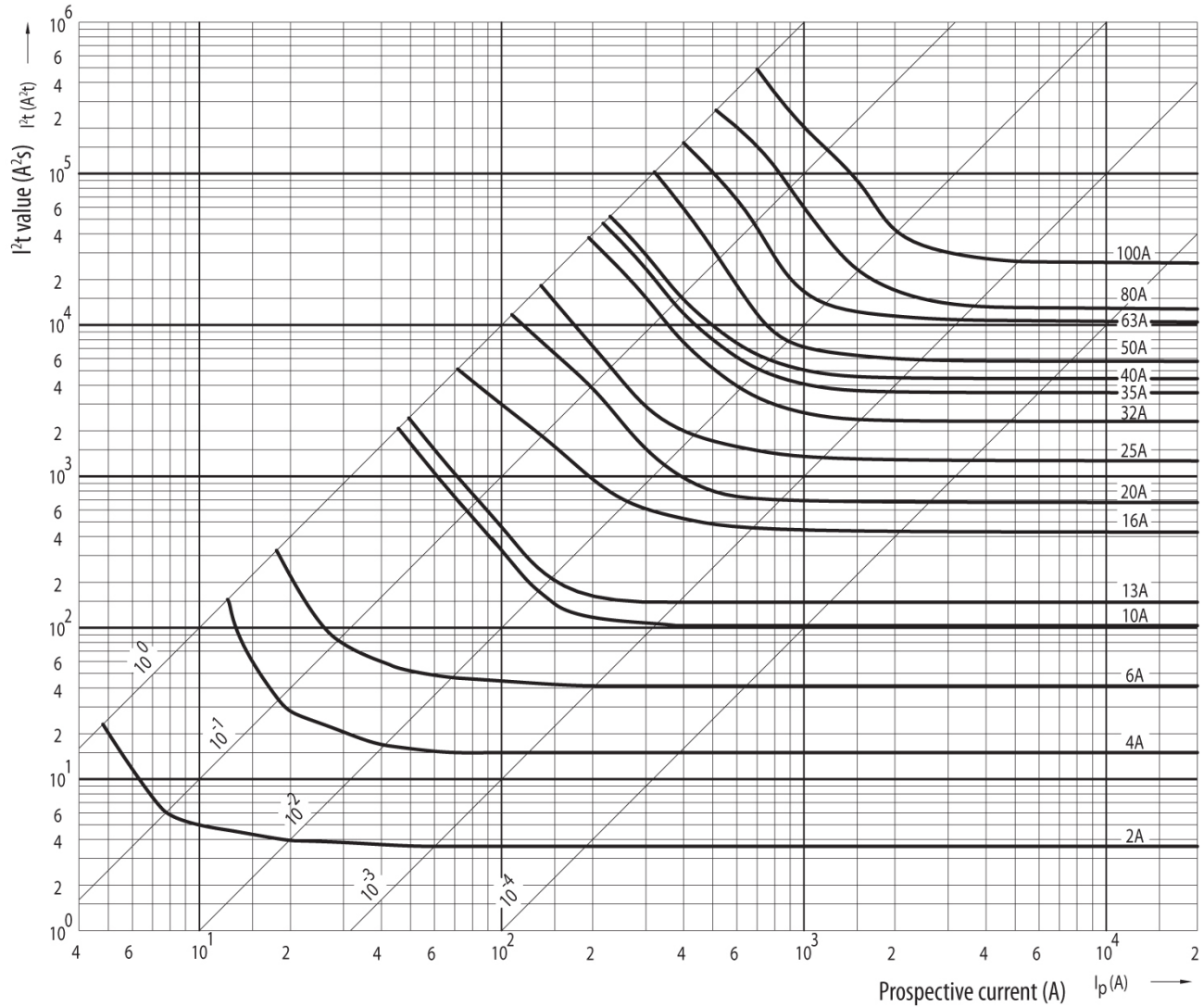
## Międzynarodowa klasyfikacja ETIM

Klasyfikacja	EC000099
Nazwa klasy	Wkładka bezpiecznikowa D
Rozmiar	DV
Prąd znamionowy	125A
Napięcie znamionowe	500V
Kod koloru	Żółty
Charakterystyka	gL/gG (ochrona instalacji elektroenergetycznych przed skutk. zwarć i przeciążeń)
Charakterystyka wyzwalań	Zwłoczna

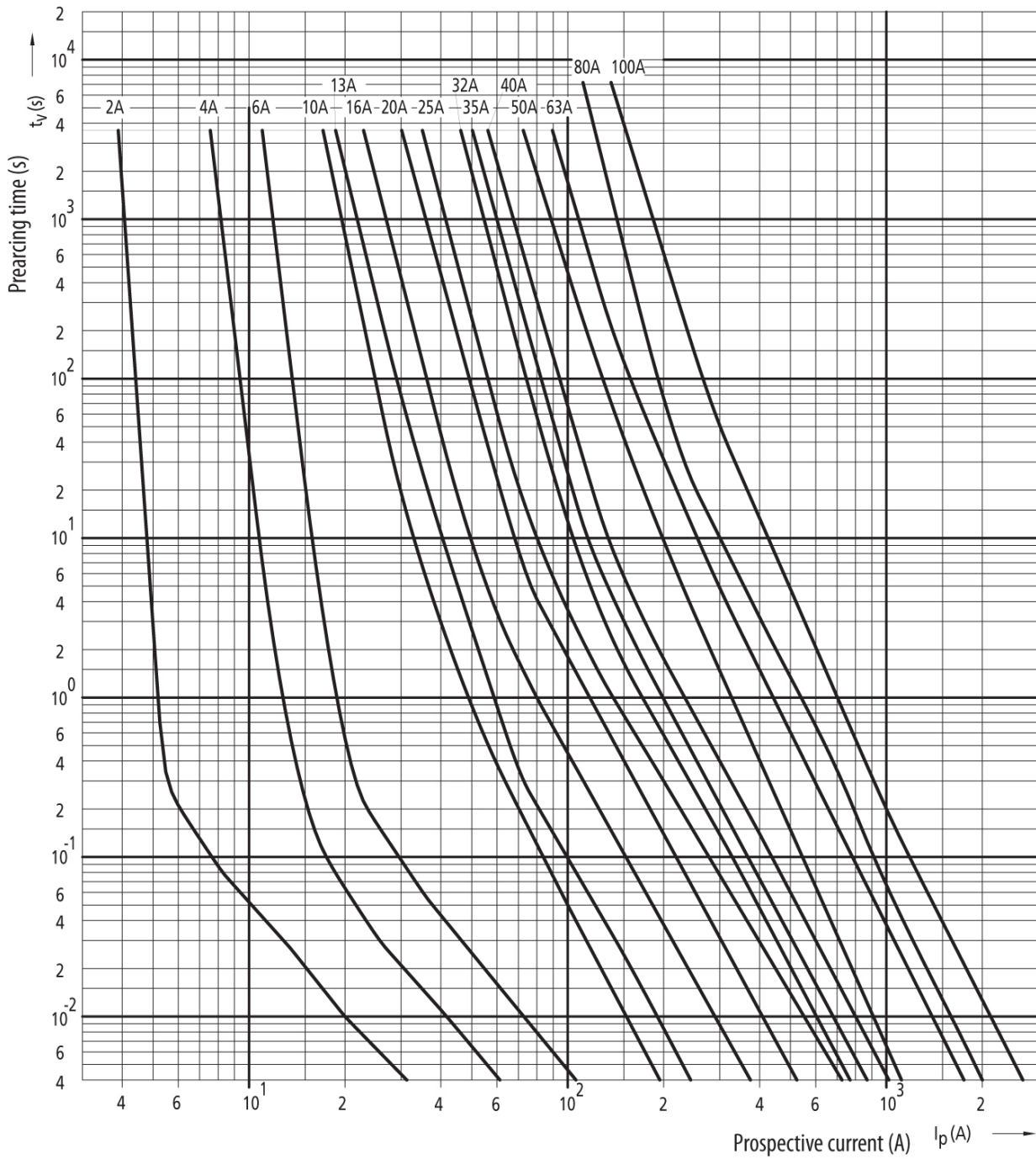
# Charakterystyka



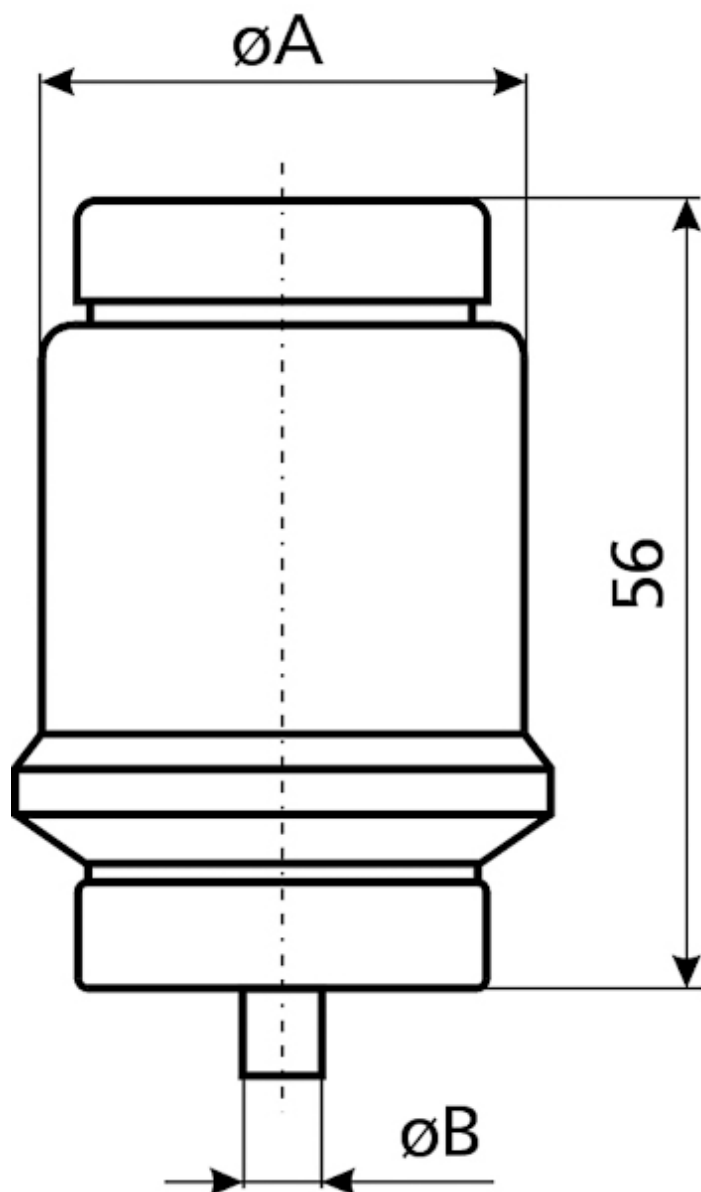
# Charakterystyka prądu ograniczonego



# Charakterystyka



## Rysunek wymiarowy



[A]	$\varnothing A$	$\varnothing B$
125	46	5
160	46	7
200	46	9

# Charakterystyka czasowo-prądowa

